

DALI Driver DC12-36V, 1ADx4CHx(60-180)W

LED DRIVER con control DALI 4 canales especialmente diseñado para focos led (proyectores led, luminarias led de farolas, campanas industriales y similares) proporciona una gran economía y eficiencia.



ESPECIFICACIONES

Potencia	180W
Alimentación	
Entrada	12-36V DC
Salida	DC12V=4x60W/24V=4x120W/36V=4x180W
Amperios (mA)	4x5000mA
Interior-exterior	Interior
Protección IP	IP20
Marca	Sunricher
Sistemas de control	DALI

Referencia

LD1130040

Dimensiones del producto

178x46x18mm

Dimensiones del packaging

5x18x3cm

Certificados

CE
ROHS
ECORAAE

DETALLES

Driver DALI con regulación de voltaje constante con 4 canales, 5 A por salida del canal, que cumple con el protocolo estándar DALI con 1 dirección DALI para controlar 4 canales de forma sincrónica. La dirección DALI se puede asignar de forma manual y se muestra en la pantalla digital o numérica asigna automáticamente los controladores maestros. 1 dirección DALI está disponible para 4 canales para trabajar de forma sincrónica. 0% -100% regulación suave se puede lograr mediante la regulable DALI medio de

la graduación logarítmica, lo cual es perfecto para la visión del ser humano.

Características principales:

- Voltaje constante regulable DALI disponible en 12VDC, 24VDC, 36VDC de salida, 4 canales, 5A por canal de salida
- Cumple el protocolo DALI norma IEC 62386-102, IEC 62386-207

Ficha técnica

DALI Driver DC12-36V, 1ADx4CHx(60-180)W

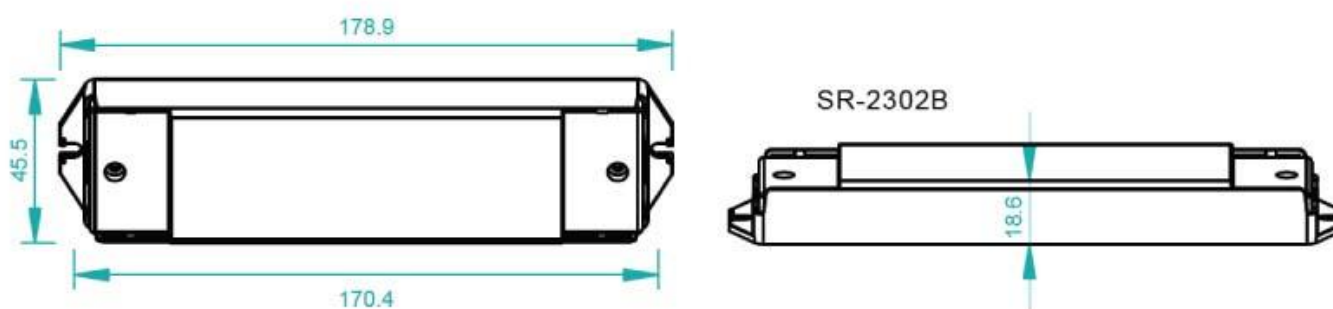
LEDBOX®

- La dirección DALI puede ajustarse de forma manual con indicador led en el propio driver o se le asigna automáticamente por el controlador maestro.
- 1 dirección DALI, 1 canal de trabajo por separado.
- 0% -100% rango de regulación a través de característica

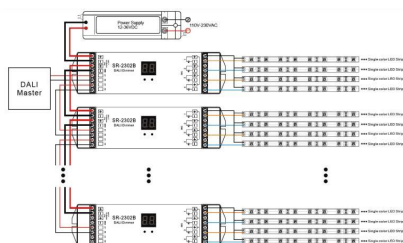
logarítmica, perfecta para la visión humana.

- Para trabajar con luces LED para establecer el sistema de iluminación DALI.
- Puedes instalar repetidores DALI para ampliar la instalación.

ESQUEMA DE INSTALACIÓN



Instalación



GALERIA



AVISO

Datos sujetos a cambios sin aviso. Excepto errores y omisiones. Asegúrese de utilizar el archivo más reciente posible.